

# Leistungsverzeichnis

## Inhaltsverzeichnis

**Projekt:** MV  
**LV:** 13 Steuerplatte für die Batterieüberwachung im GUW Landteilstr.

<b>Titel</b>	<b>Bezeichnung</b>	<b>Seite</b>
13.1	Los 13: Teil 1: Teile für die Steuerplatte für die Batterieüberwachung .....	2
13.2	Los 13: Teil 2: Aufbau der Steuerplatte für die Batterieüberwachung .....	7
13.3	Los 13: Teil 3: Verkabelung der Steuerplatte für die Batterieüberwachung .....	10
	Zusammenstellung .....	13

## Leistungsverzeichnis

Projekt: MV  
 LV: 13 Steuerplatte für die Batterieüberwachung im GUW Landteilstr.

OZ	Leistungsbeschreibung	Menge	ME	Einheitspreis in EUR	Gesamtbetrag in EUR
<b>13.1</b>	<b>Los 13: Teil 1: Teile für die Steuerplatte für die Batterieüberwachung</b>				
<b>13.1.1</b>	<b>Kunststoffmontageplatte</b> Kunststoffmontageplatte grau Maße B x H x T: 350 x 350 x 8mm liefern und montieren	1,000	St	16,50	16,50
<b>13.1.2</b>	<b>VX Montageschiene</b> VX Montageschiene 18 x 39mm für B/T: 600mm VX 8617.720 Rittal oder gleichwertig liefern und montieren	2,000	St	32,00	64,00
<b>13.1.3</b>	<b>Hutprofil-Tragschiene</b> Hutprofil-Tragschiene NS35/7,5 ZN gelocht, Länge: 270mm Stahl verzinkt Phoenix Contact oder gleichwertig liefern und montieren	0,270	m	7,50	2,03
<b>13.1.4</b>	<b>Verdrahtungs-Kabelkanal</b> Verdrahtungs-Kabelkanal 40 x 40mm BA700040 B x H: 40mm x 40mm Seitenwände geschlitzt Schlitzabstand: 10mm Schlitzbreite: 4mm Befestigungsart: Bodenlochung mit Oberteil Hager oder gleichwertig liefern und montieren	1,510	m	8,50	12,84
<b>13.1.5</b>	<b>Endhalter</b> Schnellmontage-Endhalter E/NS 35 N für Tragschiene NS 35/7,5 oder NS 35/15 Phoenix Contact oder gleichwertig liefern und montieren	5,000	St	0,90	4,50

## Leistungsverzeichnis

Projekt: MV  
 LV: 13 Steuerplatte für die Batterieüberwachung im GUW Landteilstr.

OZ	Leistungsbeschreibung	Menge	ME	Einheitspreis in EUR	Gesamtbetrag in EUR
<b>13.1.6</b>	<b>Kennzeichnungsträger</b> Klemmenleisten-Kennzeichnungsträger KLM-A, zur Leistenkennzeichnung, höhenverstellbar, zu verwenden bei Endhaltern E/NS 35 N, Schriftfeldgröße: 44 x 7 mm Phoenix Contact oder gleichwertig liefern und montieren	3,000	St	0,40	1,20
<b>13.1.7</b>	<b>Potentialverteiler blau</b> Potenzialverteiler PTRV 4-PV / BU, Nennspannung: 250 V, Nennstrom: 17,5 A, Querschnitt: 0,14 mm <sup>2</sup> - 2,5 mm <sup>2</sup> , AWG: 14 - 26, Anschlussart: Push-in-Anschluss, Polzahl: 2, Anzahl Anschlüsse: 16, Breite: 8,3 mm, Länge: 64 mm, Farbe: grau, Farbe Anschlusselemente: blau, Montageart: NS 35/7,5, NS 35/15 Phoenix Contact oder gleichwertig liefern und montieren	1,000	St	8,50	8,50
<b>13.1.8</b>	<b>Potentialverteiler rot</b> Potenzialverteiler PTVR 4-PV / RD, Nennspannung: 250 V, Nennstrom: 17,5 A, Querschnitt: 0,14 mm <sup>2</sup> - 2,5 mm <sup>2</sup> , AWG: 14 - 26, Anschlussart: Push-in-Anschluss, Polzahl: 2, Anzahl Anschlüsse: 16, Breite: 8,3 mm, Länge: 64 mm, Farbe: grau, Farbe Anschlusselemente: rot, Montageart: NS 35/7,5, NS 35/15 Phoenix Contact oder gleichwertig liefern und montieren	1,000	St	8,50	8,50
<b>13.1.9</b>	<b>Abschlussdeckel für Potentialverteiler</b> Abschlussdeckel D-PZRV 4 WH D-A, Länge: 63,6 mm, Breite: 2,2 mm, Höhe: 48,9 mm, Farbe: weiß Phoenix Contact oder gleichwertig liefern und montieren	2,000	St	1,30	2,60
<b>13.1.10</b>	<b>Sicherungsreihenklemmen</b> Sicherungsreihenklemme PT 4-HESI (5X20), Art der Sicherung: Glas / Keramik / etc, Sicherungstyp: G / 5 x 20, Nennspannung: 500 V,				

## Leistungsverzeichnis

Projekt: MV  
 LV: 13 Steuerplatte für die Batterieüberwachung im GUW Landteilstr.

OZ	Leistungsbeschreibung	Menge	ME	Einheitspreis in EUR	Gesamtbetrag in EUR
	Nennstrom: 6,3 A, Polzahl: 1, Anschlussart: Push-in-Anschluss, Bemessungsquerschnitt: 4 mm <sup>2</sup> , Querschnitt: 0,2 mm <sup>2</sup> - 6 mm <sup>2</sup> , Montageart: NS 35/7,5, NS 35/15, Farbe: schwarz Phoenix Contact oder gleichwertig liefern und montieren	10,000	St	2,70	27,00
<b>13.1.11</b>	<b>Durchgangsklemmen</b> Durchgangsklemme PT 4, Nennspannung: 800 V, Nennstrom: 32 A, Anzahl der Anschlüsse: 2, Anschlussart: Push-in-Anschluss, Bemessungsquerschnitt: 4 mm <sup>2</sup> , Querschnitt: 0,2 mm <sup>2</sup> - 6 mm <sup>2</sup> , Montageart: NS 35/7,5, NS 35/15, Farbe: grau Phoenix Contact oder gleichwertig liefern und montieren	10,000	St	0,80	8,00
<b>13.1.12</b>	<b>Abschlussdeckel</b> Abschlussdeckel D-ST 4, Tiefe: 29 mm, Breite: 2,2 mm, Höhe: 55,9 mm, Farbe: grau Phoenix Contact oder gleichwertig liefern und montieren	1,000	St	1,30	1,30
<b>13.1.13</b>	<b>Doppelstockklemmen</b> Doppelstockklemme PTTB 2,5, Nennspannung: 500 V, Nennstrom: 22 A, Anschlussart: Push-in-Anschluss, 1. und 2. Etage, Bemessungsquerschnitt: 2,5 mm <sup>2</sup> , Querschnitt: 0,14 mm <sup>2</sup> - 4 mm <sup>2</sup> , Montageart: NS 35/7,5, NS 35/15, Farbe: grau Phoenix Contact oder gleichwertig liefern und montieren	10,000	St	1,80	18,00
<b>13.1.14</b>	<b>Abschlussdeckel</b> Abschlussdeckel D-PT 2,5-MT, Tiefe: 29,1 mm, Breite: 2,2 mm, Höhe: 62 mm, Farbe: grau Phoenix Contact oder gleichwertig				

## Leistungsverzeichnis

Projekt: MV  
 LV: 13 Steuerplatte für die Batterieüberwachung im GUW Landteilstr.

OZ	Leistungsbeschreibung	Menge	ME	Einheitspreis in EUR	Gesamtbetrag in EUR										
	liefern und montieren	1,000	St	1,30	1,30										
<b>13.1.15</b>	<b>Steckbrücke</b> Steckbrücke FBS 10-5, Rastermaß: 5,2 mm, Polzahl: 10, Länge: 23 mm, Farbe: rot Phoenix Contact oder gleichwertig liefern und montieren	1,000	St	3,50	3,50										
<b>13.1.16</b>	<b>Zackband</b> Zackband flach - ZBF 3,5,LGS: fortlaufende Zahlen 1 – 10 Darstellung Zackband: <table border="1" data-bbox="344 981 801 1061"> <tr> <td>1</td><td>2</td><td>3</td><td>4</td><td>5</td><td>6</td><td>7</td><td>8</td><td>9</td><td>10</td> </tr> </table> Phoenix Contact oder gleichwertig liefern und montieren	1	2	3	4	5	6	7	8	9	10	1,000	St	1,00	1,00
1	2	3	4	5	6	7	8	9	10						
<b>13.1.17</b>	<b>Zylinderkopfschrauben mit Kreuzschlitz</b> Zylinderkopfschrauben mit Kreuzschlitz M5 x 10, Stahl 4.8 galvanisch verzinkt liefern und montieren	18,000	St	0,16	2,88										
<b>13.1.18</b>	<b>Unterlagscheiben</b> Unterlagscheiben ohne Fase, für M5 Stahl galvanisch verzinkt liefern und montieren	18,000	St	0,09	1,62										
<b>13.1.19</b>	<b>Federring</b> Federring glatt, für M5 Federstahl galvanisch verzinkt liefern und montieren	18,000	St	0,10	1,8										
<b>13.1.20</b>	<b>LCIS Analog/Analog Wandler</b> LCIS Analog/Analog Wandler LCIS-WP-WAA-0510-175-S Eingang: 0–10 V / 0–20 mA / 4–20 mA, einstellbar über DIP-Schalter Ausgang: 0–10 V / 0–20 mA / 4–20 mA, einstellbar über DIP-Schalter Isolation: 4 kV, 3-Wege Trennung, Weitbereichseingang Nennspannung: AC/DC 24–240 V Statusanzeige: LED grün														

## Leistungsverzeichnis

Projekt: MV  
 LV: 13 Steuerplatte für die Batterieüberwachung im GUW Landteilstr.

OZ	Leistungsbeschreibung	Menge	ME	Einheitspreis in EUR	Gesamtbetrag in EUR
	Ein-/Ausgangsschutz: Überspannung, Stromeingang mit PTC Sicherung, Ausgang kurzschlussfest aufrastbar auf Hutschiene TS35 Einbaulage: beliebig Maße (BxHxT): 17,5 mm × 93,0 mm × 73,0 mm Arbeitstemperaturbereich: -25 °C ... +60 °C Lütze oder gleichwertig liefern und montieren	10,000	St	87,50	875,00
<b>13.1.21</b>	<b>Aderleitung rot</b> Flexible Aderleitung 1 x 1,5mm <sup>2</sup> PVC Leitung H07V-K Litze Farbe: rot liefern und montieren	3,510	m	0,40	1,40
<b>13.1.22</b>	<b>Aderleitung blau</b> Flexible Aderleitung 1 x 1,5mm <sup>2</sup> PVC Leitung H07V-K Litze Farbe: blau liefern und montieren	3,510	m	0,40	1,40
<b>13.1.23</b>	<b>Aderleitung weiß</b> Flexible Aderleitung 1 x 1,5mm <sup>2</sup> PVC Leitung H07V-K Litze Farbe: weiß liefern und montieren	10,000	m	0,40	4,00
<b>13.1.24</b>	<b>Aderleitung grün</b> Flexible Aderleitung 1 x 1,5mm <sup>2</sup> PVC Leitung H07V-K Litze Farbe: grün liefern und montieren	10,000	m	0,40	4,00
<b>13.1.25</b>	<b>Isolierte Aderendhülsen</b> Isolierte Aderendhülsen 1,5mm <sup>2</sup> 14mm/8mm lang DIN46228/4, Farbe: schwarz WAGO oder gleichwertig liefern und montieren	122,000	St	0,02	2,44
<b>Summe 13.1</b>		<b>Teile für die Steuerplatte</b>			<b>1.075,31</b>

## Leistungsverzeichnis

Projekt: MV  
 LV: 13 Steuerplatte für die Batterieüberwachung im GUW Landteilstr.

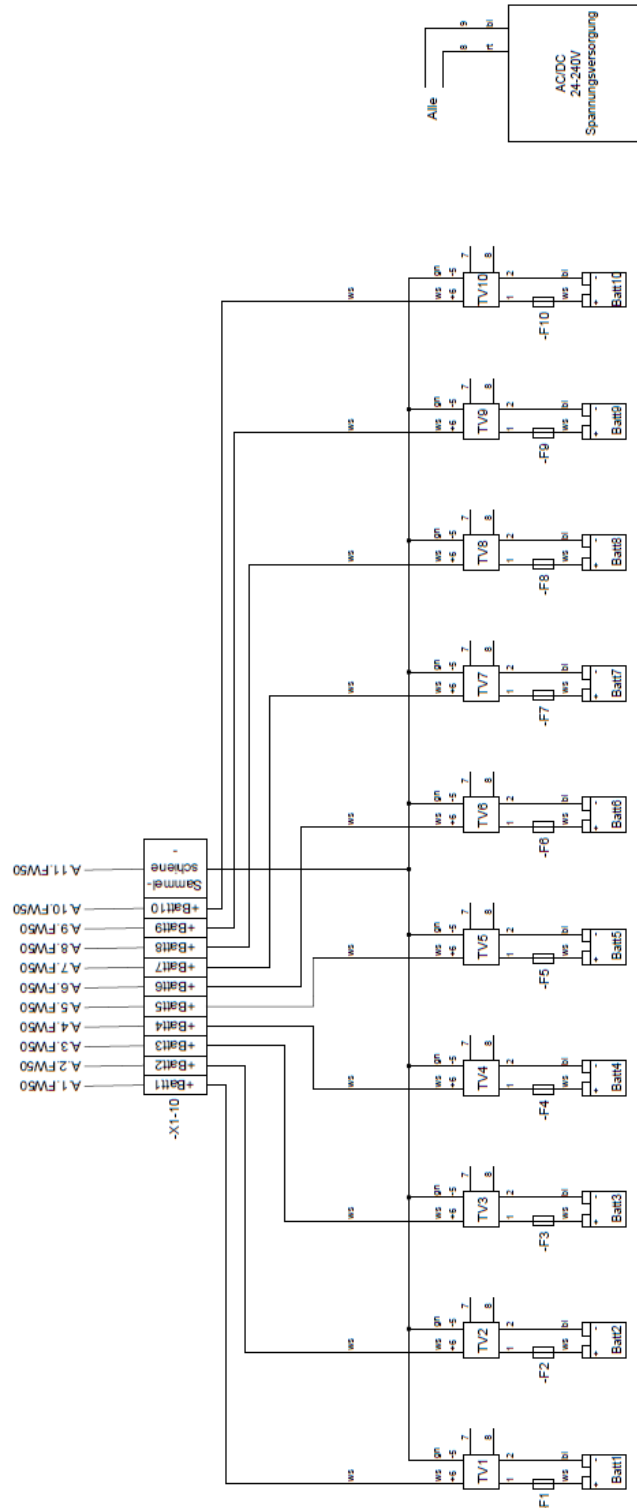
OZ	Leistungsbeschreibung	Menge	ME	Einheitspreis in EUR	Gesamtbetrag in EUR
<b>13.2</b>	<b>Los 13: Teil 2: Aufbau der Steuerplatte für die Batterieüberwachung</b>				
<b>13.2.1</b>	<b>Fertigung der Kunststoffmontageplatte</b>				
	Bei der Kunststoffmontageplatte gemäß der Anlage 4 die Gewindebohrungen M5 für die Montage der Kabelkanäle und der Hutschienen sowie die Bohrungen Ø 6mm für die Montage der beiden VX Montageschienen anfertigen.				
<b>13.2.2</b>	<b>Montage Kabelkanal</b>				
	2 St Kabelkanal auf jeweils 270mm Länge und 2 St Kabelkanal auf jeweils 350mm Länge zusägen. Diese vier Kabelkanäle mit den Zylinderkopfschrauben M5 jeweils mit Sprengring M5 und Unterlagscheibe M5 gemäß der Anlage 2 direkt auf die Kunststoffmontageplatte schrauben.				
<b>13.2.3</b>	<b>Montage Hutschienen</b>				
	2 Stk. Hutschienen auf jeweils 270mm Länge zusägen. Die abgelängten beiden Hutschiene mit den Zylinderkopfschrauben M5 jeweils mit Sprengring M5 und Unterlagscheibe M5 gemäß der Anlage 2 direkt auf die Montageplatte schrauben.				
<b>13.2.4</b>	<b>Montage der Elektrokomponenten</b>				
	Montage der Elektrokomponenten auf die beiden Hutschienen, wie in der Anlage 3 der Steuerplatte dargestellt.				
	<b>Summe 13.2.1 bis 13.2.4</b>	<b>1,000</b>	<b>St</b>	<b>500,00</b>	<b>500,00</b>
	<b>Summe 13.2</b>	<b>Aufbau der Steuerplatte</b>			<b>500,00</b>

# Leistungsverzeichnis

Projekt: MV  
 LV: 13 Steuerplatte für die Batterieüberwachung im GUW Landteilstr.

OZ	Leistungsbeschreibung	Menge	ME	Einheitspreis in EUR	Gesamtbetrag in EUR
----	-----------------------	-------	----	----------------------	---------------------

## Anlage 3: Stromlaufplan 10er Block

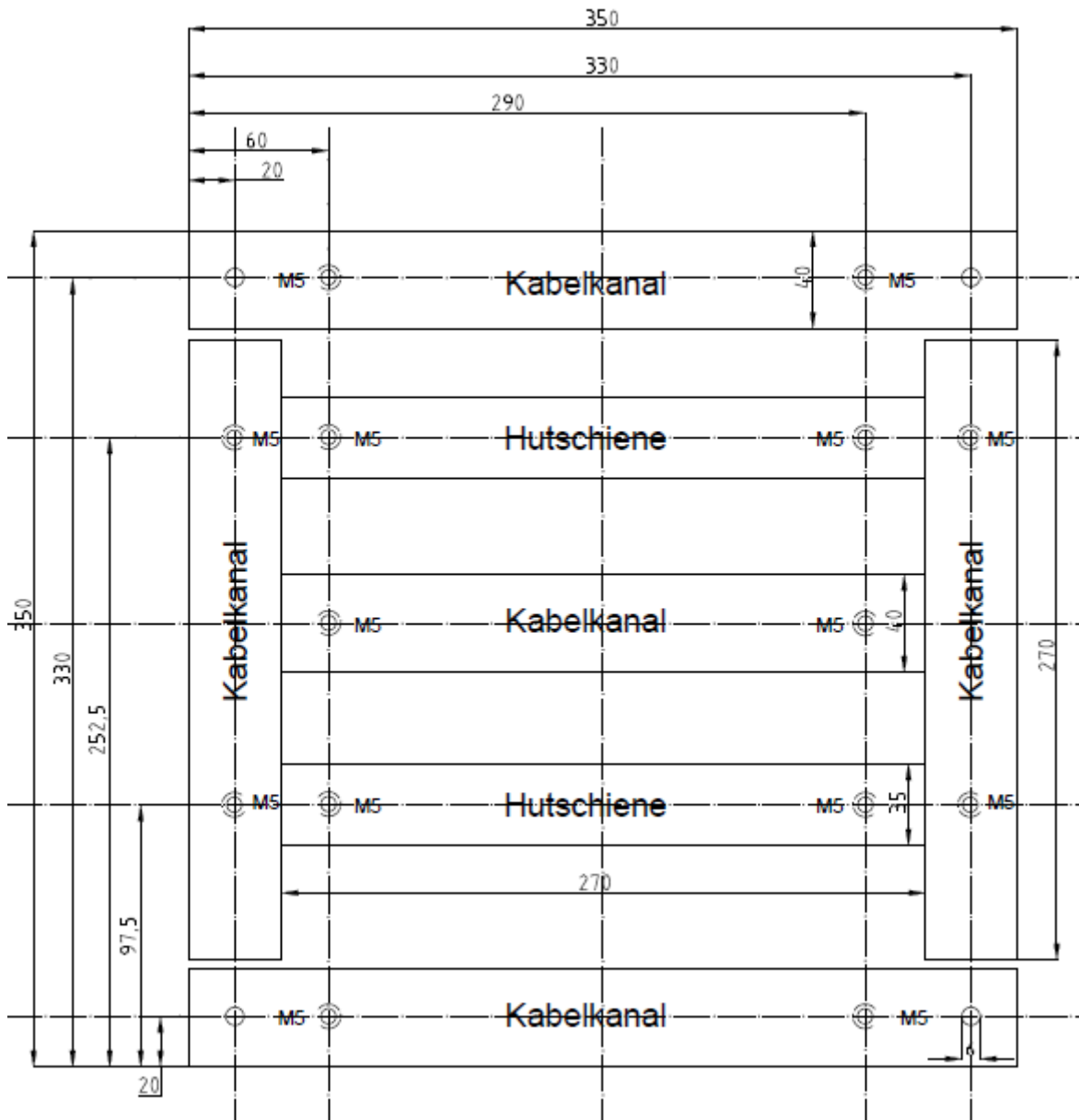


# Leistungsverzeichnis

Projekt: MV  
 LV: 13 Steuerplatte für die Batterieüberwachung im GUW Landteilstr.

OZ	Leistungsbeschreibung	Menge ME	Einheitspreis in EUR	Gesamtbetrag in EUR
----	-----------------------	----------	----------------------	---------------------

**Anlage 4:**



# Leistungsverzeichnis

Projekt: MV  
 LV: 13 Steuerplatte für die Batterieüberwachung im GUW Landteilstr.

OZ	Leistungsbeschreibung	Menge ME	Einheitspreis in EUR	Gesamtbetrag in EUR
----	-----------------------	----------	----------------------	---------------------

## 13.3 Los 13: Teil 3: Verkabelung der Steuerplatte für die Batterieüberwachung

### 13.3.1 Verkabelung der Komponenten auf der Steuerplatte

Die LICS Analog/Analog-Wandler, die Potentialverteiler, die Sicherungsreihenklemmen, die Durchgangsklemmen und die Doppelstockklemmen sind gemäß dem Stromlaufplan (Anlage 1) mit Aderleitungen H07V-K flexibel (siehe nachfolgende Liste) zu verdrahten. Die offene Seite der ersten Durchgangs- und Doppelstockklemme links auf der Platte ist jeweils mit dem dazugehörigen Abschlussdeckel abzuschließen. Zum Anschluss der Aderleitungen in den Klemmen der Komponenten sind auf die abisolierten Enden der Aderleitungen Aderendhülsen zu crimpen. Dazu sind entsprechend dem Leiterquerschnitt die Aderendhülsen auszuwählen und mit dem dafür vorgesehenen Crimp-Werkzeug zu verarbeiten.

Komponente	Anschluss	Klemme	Kabelquer-schnitt	Farbe Kabel
LICS Analog/Analog-Wandler	Input +	Klemme 3	1,5 qmm	weiß
	Input -	Klemme 2	1,5 qmm	blau
	Output +	Klemme 4	1,5 qmm	weiß
	Output -	Klemme 5	1,5 qmm	grün
	Stromversorgung Plus	Klemme 7	1,5 qmm	rot
	Stromversorgung Minus	Klemme 12	1,5 qmm	blau
Sicherungsreihenklemmen	Batterie 1 +	Klemme 1	1,5 qmm	weiß
	Batterie 2 +	Klemme 3	1,5 qmm	weiß
	Batterie 3 +	Klemme 5	1,5 qmm	weiß
	Batterie 4 +	Klemme 7	1,5 qmm	weiß
	Batterie 5 +	Klemme 9	1,5 qmm	weiß
	Batterie 6 +	Klemme 11	1,5 qmm	weiß
	Batterie 7 +	Klemme 13	1,5 qmm	weiß
	Batterie 8 +	Klemme 15	1,5 qmm	weiß
	Batterie 9 +	Klemme 17	1,5 qmm	weiß
	Batterie 10 +	Klemme 19	1,5 qmm	weiß
Durchgangsklemmen	Batterie 1 -	Klemme 2	1,5 qmm	blau
	Batterie 2 -	Klemme 4	1,5 qmm	blau
	Batterie 3 -	Klemme 6	1,5 qmm	blau
	Batterie 4 -	Klemme 8	1,5 qmm	blau
	Batterie 5 -	Klemme 10	1,5 qmm	blau
	Batterie 6 -	Klemme 12	1,5 qmm	blau
	Batterie 7 -	Klemme 14	1,5 qmm	blau
	Batterie 8 -	Klemme 16	1,5 qmm	blau
	Batterie 9 -	Klemme 18	1,5 qmm	blau
	Batterie 10 -	Klemme 20	1,5 qmm	blau

# Leistungsverzeichnis

Projekt: MV  
 LV: 13 Steuerplatte für die Batterieüberwachung im GUW Landteilstr.

OZ Leistungsbeschreibung Menge ME Einheitspreis in EUR Gesamtbetrag in EUR

Komponente	Anschluss	Klemme	Kabelquerschnitt	Farbe Kabel
Potentialverteiler rot	Batterie 1 +	Klemme 1	1,5 qmm	rot
	Batterie 2 +	Klemme 2	1,5 qmm	rot
	Batterie 3 +	Klemme 3	1,5 qmm	rot
	Batterie 4 +	Klemme 4	1,5 qmm	rot
	Batterie 5 +	Klemme 5	1,5 qmm	rot
	Batterie 6 +	Klemme 6	1,5 qmm	rot
	Batterie 7 +	Klemme 7	1,5 qmm	rot
	Batterie 8 +	Klemme 8	1,5 qmm	rot
	Batterie 9 +	Klemme 9	1,5 qmm	rot
	Batterie 10 +	Klemme 10	1,5 qmm	rot
	Netzteil +	Klemme 11	1,5 qmm	rot
Potentialverteiler blau	Batterie 1 -	Klemme 1	1,5 qmm	blau
	Batterie 2 -	Klemme 2	1,5 qmm	blau
	Batterie 3 -	Klemme 3	1,5 qmm	blau
	Batterie 4 -	Klemme 4	1,5 qmm	blau
	Batterie 5 -	Klemme 5	1,5 qmm	blau
	Batterie 6 -	Klemme 6	1,5 qmm	blau
	Batterie 7 -	Klemme 7	1,5 qmm	blau
	Batterie 8 -	Klemme 8	1,5 qmm	blau
	Batterie 9 -	Klemme 9	1,5 qmm	blau
	Batterie 10 -	Klemme 10	1,5 qmm	blau
	Netzteil -	Klemme 11	1,5 qmm	blau
Doppelstockklemmen	Wandler 1 Output +	Kl. 1 unten	1,5 qmm	weiß
	Wandler 2 Output +	Kl. 2 unten	1,5 qmm	weiß
	Wandler 3 Output +	Kl. 3 unten	1,5 qmm	weiß
	Wandler 4 Output +	Kl. 4 unten	1,5 qmm	weiß
	Wandler 5 Output +	Kl. 5 unten	1,5 qmm	weiß
	Wandler 6 Output +	Kl. 6 unten	1,5 qmm	weiß
	Wandler 7 Output +	Kl. 7 unten	1,5 qmm	weiß
	Wandler 8 Output +	Kl. 8 unten	1,5 qmm	weiß
	Wandler 9 Output +	Kl. 9 unten	1,5 qmm	weiß
	Wandler 10 Output +	Kl. 10 unten	1,5 qmm	weiß
	Wandler 1 Output -	Kl. 1 oben	1,5 qmm	grün
	Wandler 2 Output -	Kl. 2 oben	1,5 qmm	grün
	Wandler 3 Output -	Kl. 3 oben	1,5 qmm	grün
	Wandler 4 Output -	Kl. 4 oben	1,5 qmm	grün
	Wandler 5 Output -	Kl. 5 oben	1,5 qmm	grün
	Wandler 6 Output -	Kl. 6 oben	1,5 qmm	grün
	Wandler 7 Output -	Kl. 7 oben	1,5 qmm	grün
	Wandler 8 Output -	Kl. 8 oben	1,5 qmm	grün
	Wandler 9 Output -	Kl. 9 oben	1,5 qmm	grün
	Wandler 10 Output -	Kl. 10 oben	1,5 qmm	grün

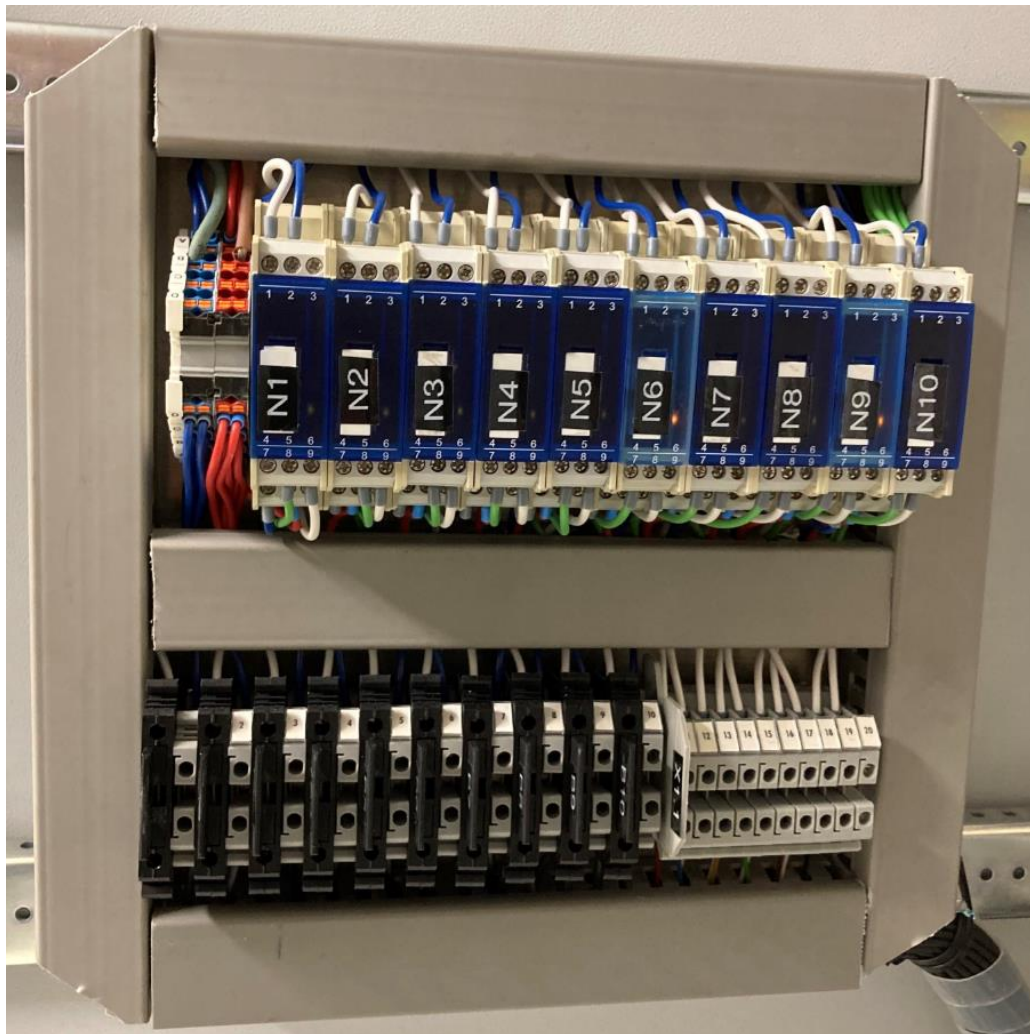
## Leistungsverzeichnis

Projekt: MV  
 LV: 13 Steuerplatte für die Batterieüberwachung im GUW Landteilstr.

OZ	Leistungsbeschreibung	Menge	ME	Einheitspreis in EUR	Gesamtbetrag in EUR
----	-----------------------	-------	----	-------------------------	------------------------

**Erläuterung:** ████████████████████ Steckbrücke FBS 10-5

**Anlage 5:** Abbildung der komplett aufgebauten, verkabelten und beschrifteten Steuerplatte



Summe 13.3.1		1,000	St	200,00	200,00
--------------	--	-------	----	--------	--------

Summe 13.3	Verkabelung der Komponenten				200,00
------------	-----------------------------	--	--	--	--------

## Leistungsverzeichnis

Projekt: MV  
 LV: 13 Steuerplatte für die Batterieüberwachung im GUW Landteilstr.

OZ	Leistungsbeschreibung	Menge	ME	Einheitspreis in EUR	Gesamtbetrag in EUR
LV	13				
13.1	Los 13: Teil 1: Teile für Steuerplatte für die Batterieüberwachung				1.075,31
13.2	Los 13: Teil 2: Aufbau der Steuerplatte f. d. Batterieüberwachung				500,00
13.3	Los 13: Teil 3: Verkabelung der Steuerplatte für die Batterieüberwachung				200,00
<b>Summe LV</b>					<b>1.775,31</b>
Zuzüglich der gesetzlichen Mehrwertsteuer aus					337,31
in Höhe von 19,00 %					2.112,62

Das LV besteht aus den Seiten 1 bis 13

\_\_\_\_\_  
 (Ort)

\_\_\_\_\_  
 (Datum)

\_\_\_\_\_  
 (rechtsgültige Unterschrift)